

NORMAQUICK® PS3

oep
ORIGINAL EQUIPMENT PARTS




Passender Doppelstutzen erhältlich


Sichere Verbindung von Kühlwasser- und Heizungsschläuchen


- ✓ Zeit- und Kostenersparnis durch werkzeugfreie Rastmontage
- ✓ Einsatz auf engstem Raum dank kompakter Abmessungen
- ✓ Integrierter O-Ring sorgt für optimale Abdichtung

 Lufteinlass Ladeluft

 Abgasanlagen

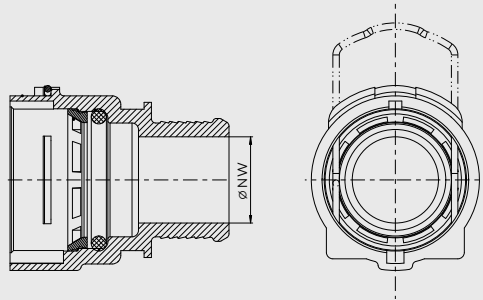
 Kühlsysteme

 Kraftstoff- & Ölsysteme

 Turbolader-
anbindungen

 Allgemeine
Befestigungen

NORMAQUICK® PS3



Anwendungen

PS3-Steckverbindungen werden für die dichte Verbindung von Kühlwasser- oder Heizungsschläuchen in Personenkraftwagen und Nutzfahrzeugen verwendet.

Material

Gehäuse	PA66-GF30
O-Ring	EPDM (peroxidisch vernetzt)
Haltering	PA66-GF30
Haltefeder	Edelstahl 1.4310 (DIN EN 10270-3)

Artikelnummer	Bezeichnung	Ø NW (mm)	Doppelstutzen
0702 8003 006	PS3 NW06 – 0°	6	n/a
0702 8008 006	PS3 NW06 – 90°	6	n/a
0702 7002 008	PS3 NW08 – 0°	8	n/a
0702 7703 008	PS3 NW08 – 90°	8	n/a
0702 6009 012	PS3 NW12 – 0°	12	Art.-Nr. 0702 4010 012 Doppelstutzen PS3 NW12 – 0°
0702 6008 012	PS3 NW12 – 90°	12	Art.-Nr. 0702 4010 012 Doppelstutzen PS3 NW12 – 0°
0702 7019 016	PS3 NW16 – 0°	16	Art.-Nr. 0702 4007 016 Doppelstutzen PS3 NW16 – 0°
0702 6020 016	PS3 NW16 – 90°	16	Art.-Nr. 0702 4007 016 Doppelstutzen PS3 NW16 – 0°
0702 7003 020	PS3 NW20 – 0°	20	Art.-Nr. 0702 4005 020 Doppelstutzen PS3 NW20 – 0°
0702 7004 020	PS3 NW20 – 90°	20	Art.-Nr. 0702 4005 020 Doppelstutzen PS3 NW20 – 0°
0702 6007 026	PS3 NW26 – 0°	26	Art.-Nr. 0702 6008 026 Doppelstutzen PS3 NW26 – 0°
0702 7011 026	PS3 NW26 – 90°	26	Art.-Nr. 0702 6008 026 Doppelstutzen PS3 NW26 – 0°
0702 7018 032	PS3 NW32 – 0°	32	Art.-Nr. 0702 4088 032 Doppelstutzen PS3 NW32 – 0°
0702 7042 032	PS3 NW32 – 90°	32	Art.-Nr. 0702 4088 032 Doppelstutzen PS3 NW32 – 0°

Weitere Vorteile

- ✓ Für die Montage an Standard-Anschlussstutzen nach VDA-Richtlinie vorgesehen
- ✓ Beständigkeit gegenüber dem Kühlmedium dank eines O-Rings aus peroxidisch vernetztem EPDM
- ✓ PA66 (Gehäuse und Haltering GF30) für direkten Kontakt mit Kühlmittel gegen Wärme und Hydrolyseeffekte stabilisiert
- ✓ Aus recyclingfähigen Werkstoffen gefertigt

NORMAQUICK® PS3 ist Teil eines breiten Produktportfolios. Entdecken Sie mehr!



NORMAFLEX® Fluidleitung Kühlwassersysteme (CWS)



Doppelstutzen für NORMAQUICK® PS3



Haben Sie weitere Fragen oder benötigen Sie eine persönliche Beratung?
 Unser Automotive Aftermarket Team freut sich auf den Kontakt mit Ihnen! Hotline +49 6181 403 264
 Oder besuchen Sie unsere Website, um mehr über unsere Produkte zu erfahren: norma-aftermarket.de

